

APRENDE EN CASA AÑO 2021

ACTIVIDAD N° 1 SEGUNDO PERIODO ACADÉMICO

"ME CUIDO, SOY AUTÉNTICO, SOY ITIPISTA, APRENDO Y NO PARTICIPO EN PLAGIO".

	SEMANA 1					
	SEMANA 2					
	ÁREA / ASIGNATURA		MECANICA INDUSTRIAL		GRADO	900
	DOCENTE		LIC. SERGIO D MATAMOROS		CURSOS	ROT900
	SEDE		A	JORNADA	MAÑANA	PERIODO
					2	

Apreciado estudiante y familia, las siguientes son las actividades que deben realizar en casa. Tengan en cuenta cada una de las indicaciones dadas por el docente para que este proceso se desarrolle de manera exitosa.

1. DESEMPEÑOS POR ALCANZAR: SABER PENSAR-HACER-SER-CONVIVIR. figura geom

1. Determina y relaciona coherentemente las líneas que originan las figuras geométricas y relaciona dicha geometría con otras figuras en un sistema simulado de transmisión de movimiento y potencia
2. Diseña, modela y simula sistemas de transmisión de movimiento y potencia de diferente nivel de complejidad
3. Intenta desde las limitaciones de la situación actual, mantener vigente su necesidad de formación, tratando de realizar de la mejor manera las actividades sugeridas

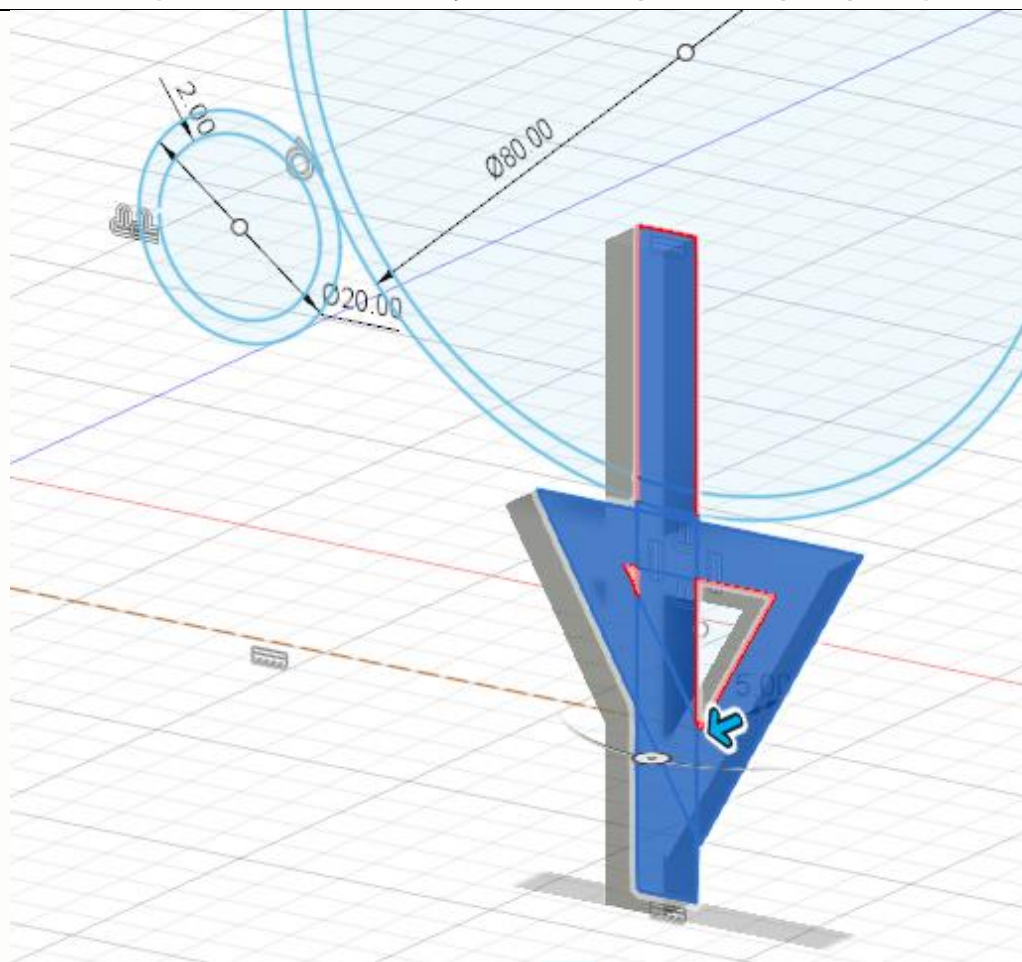
Se debe evitar la copia no autorizada de trabajos, lo que es considerado como plagio, o fraude al presentar trabajos ajenos como propios, asunto que se pondrá en conocimiento del comité de convivencia.

2. ACTIVIDADES PARA DESARROLLAR:

N°	DESCRIPCIÓN DE LA ACTIVIDAD Y CRITERIOS PARA SU PRESENTACIÓN	TIEMPO ESTIMADO (HORAS / MINUTOS)	RECURSOS NECESARIOS
1	<p>Conseguir dos tapas plásticas redondas de envases en desuso, puede ser una de gaseosa y otra de un tarro más grande de otro producto, en la imagen a continuación se intentan representar mirándolas sobre una mesa, por lo tanto solo se ven los círculos. Para la siguiente explicación debe regresar y observar el otro objeto que esta a la izquierda, se trata de ese triángulo y esa regla encima de ese triángulo que es una escuadra de dibujo.</p>	3 horas	Instrumentos de dibujo, tapas plásticas de envases como gaseosas, chinchas o puntillas, un pedazo de tabla, un martillo, software Relatran, internet, plataforma Teams
2	<p>Marque el centro de la tapa de gaseosa y de la tapa más grande, para ello busque el centro, una manera es buscar una pequeña huella que queda al ser fabricada, sino la encuentra, para ubicar el centro, use dos escuadras o una escuadra y una regla, tome la escuadra y acérquela al círculo por el borde de adentro de la escuadra, previamente marque el centro de uno de los lados de la escuadra, haga coincidir la regla con el centro que marco y con la punta del triángulo de adentro de la escuadra, observe la imagen:</p>		

APRENDE EN CASA AÑO 2021

ACTIVIDAD N° 1 SEGUNDO PERIODO ACADÉMICO

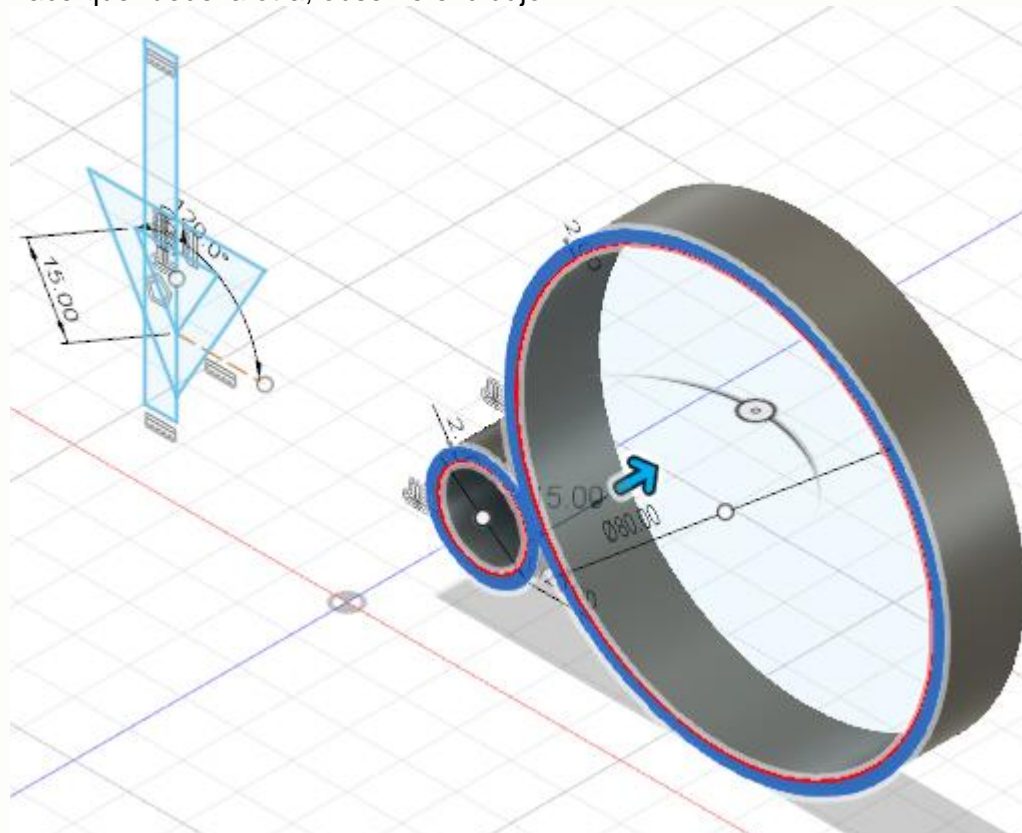


Marque una línea a través de la tapa, si repite este proceso, girando unas tres o mas veces en posiciones contrarias, encontrará el centro.

3 Una vez haya encontrado el círculo, y con una puntilla, dele un golpe suave pero firme al centro que logro establecer, eso se llama **CENTROPUNTEAR**

4 Enseguida puede taladrar con la misma puntilla hasta atravesar el plástico, tenga mucho cuidado, si es necesario asesórese de un adulto responsable, si lo hace usted tenga cuidado, trabaje sobre una tabla usada de superficie, sobre una mesa, no al aire, asegúrese, que gire libremente.

5 Fije las dos ruedas dándole un golpe con un martillo a la puntilla (o un chince), para que queden firmes, revise que están en contacto, es decir al rodar una hace que rueda la otra, observe el dibujo:





APRENDE EN CASA AÑO 2021

ACTIVIDAD N° 1 SEGUNDO PERIODO ACADÉMICO

6	Realice los siguientes cálculos, distancia lineal entre centros del sistema compuesto por las dos tapas, Distancia medida en componentes en el eje x y el eje y, es decir asuma que uno de esos puntos está en el origen es decir en el 0,0 calcule cuanto se desplaza en el eje x y en el eje z. Calcule el perímetro de cada rueda. Calcule la relación de transmisión Calcule el sentido de giro de cada Rueda Mejore el factor de rozamiento		
7	Prepare imágenes, captúrelas, prepare un informe		

3. ENCUENTROS VIRTUALES:

SINCRÓNICO				
FEC HA	CUR SO	HO RA	PLATAFORMA	ENLACE
Lun es y jueves	900	9:00 am	Teams	https://teams.microsoft.com/l/meetup-join/19%3aba672c7ccefd4735957f4b09ae5ca7de%40thread.tacv2/1621272247348?context=%7b%22tid%22%3a%2251c89e2c-0ac9-4024-80f1-3a864a694b15%22%2c%22oid%22%3a%227e986d03-bab7-4d0e-8d59-989522c0d548%22%7d
				FAVOR REVISAR REUNION RECURRENTE PARA CADA DIA HAY DIFERENTE LINK

ASINCRÓNICO	
TIPO	ENLACE
CHAT	Y eventualmente, Foro de Teams

4. CRITERIOS DE SEGUIMIENTO Y EVALUACIÓN:

RECUERDA: ERES ITIPISTA Y SER HONESTO ES LA FORMA MAS SENCILLA DE PREVENIR QUE UN ERROR SE CONVIERTA EN FRACASO.

N°	NOMBRE DE LA ACTIVIDAD	FECHA DE ENVÍO	MEDIO DE ENVÍO	CÓMO SE EVALUA
1	TALLER #1		TAREAS PLATAFORMA TEAMS	ACORDE AL SIE VIGENTE

5. PREGUNTAS, CUESTIONARIO O TALLER PARA DESARROLLAR:

AUTOEVALUACIÓN DE LOS ESTUDIANTES






Apreciado estudiante, a continuación, presentamos la RÚBRICA DE AUTOEVALUACIÓN para que evalúe su desempeño académico y actitudinal. Es importante realizar este proceso con un alto grado de conciencia y honestidad de tal forma que sea una oportunidad para mejorar.

Realice los siguientes pasos para su diligencia:

1. Marque con un X la casilla que describa su desempeño en cada caso.
2. Asigne una nota para cada criterio.
3. Finalmente, promedie y registre su nota general de autoevaluación.
4. Recuerde adjuntar este formato con la entrega de la actividad asignada por su profesor.

TERMÓMETRO

APRENDE EN CASA AÑO 2021
ACTIVIDAD N° 1 SEGUNDO PERIODO ACADÉMICO

	#					
		BAJO 1.0 – 2.9	BASICO 3.0 – 3.9	ALTO 4.0 – 4.5	SUPERIOR 4.6 – 5.0	VALORACIÓN POR CRITERIO
NIVEL DE DESEMPEÑO	1 PENSAR	No comprendí con claridad los conceptos trabajados, ni logré establecer relaciones entre estos.	Comprendí algunos de los conceptos trabajados y establecí relaciones entre estos.	Comprendí con claridad los conceptos trabajados y establecí relaciones entre estos.	Comprendí y apropié con precisión los conceptos trabajados y establecí relaciones entre estos.	
	2 HACER	Mi trabajo no cumplió con los criterios establecidos por el maestro para la entrega.	Entregué el trabajo asignado; faltaron algunos aspectos a mejorar o no lo presenté a tiempo.	Entregué trabajos de manera puntual, claros y ordenados. Me faltó profundizar algunos temas.	Entregué puntualmente trabajos bien elaborados, comprensibles, coherentes, completos y ordenados.	
	3 SER-CONVIVIR	Me son indiferentes los contenidos de esta actividad y desconozco su pertinencia.	Me interesan los contenidos de esta actividad e identifico su pertinencia para mi formación.	Valoro los contenidos de esta actividad y reconozco su pertinencia para mi formación.	Asumo una actitud crítica frente a los contenidos de esta actividad y su aplicabilidad.	
MI AUTOEVALUACIÓN GENERAL ES						
COMENTARIOS						
¿Qué dificultad(es) tuvo en esta actividad?						
¿Qué aprendizaje(es) tuvo en esta actividad?						